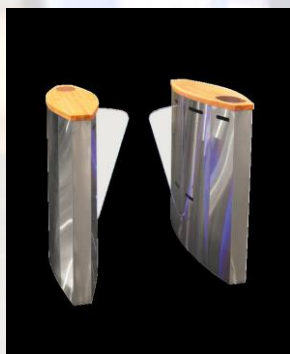


TURNIKETY TISO

Speed blade



Senzorová bariera typu Speed blade je zábrana se zajiřdčícími křídly s možností volného průchodu nebo blokováného. Konstrukce je nerezová, křídla plexiskla, vhodná do vnitřního prostředí. Může být v provedení leštěném i broušeném. Horní plocha je v základu nerezová, za příplatek v provedení černé sklo nebo dřevo.

Turniket může být zapojen do přístupového systém, čtečky karet nebo identifikátorů se umisťují na statickou část turniketů s kabelovým přívodem do sloupků.

Senzorová bariera Speed blade je možné rozšířit na průchod 900mm pro průchod kočárku, nákladu nebo vozíčkáře.

Provozní vlastnosti:

Kapacita průdu při plné funkci turniketu:	35 osob/min
Kapacita průchodu při volném průchodu:	60 osob/min
Šířka průchodu při funkci turniket:	500 mm

Technická specifikace:

Délka	1000 mm
Šířka	1080 mm
Výška	997 mm
Hmotnost	120kg

Krytí: IP41 – IP45/AISI 304-316

TGB entrance s.r.o.

Beranových 130, 190 00 Praha 9

e-mail : tgb@tgb-entrance.cz

TEL: +420 603 218 982

www.tgb-entrance.cz

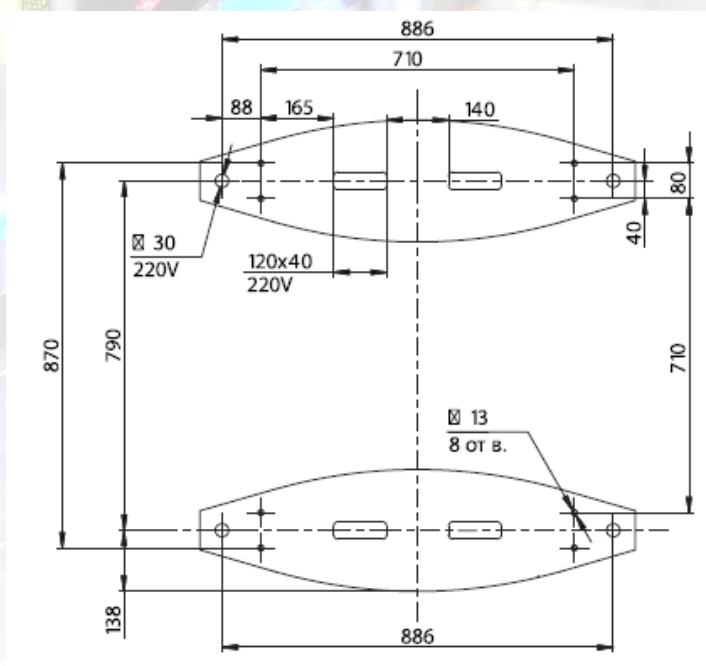
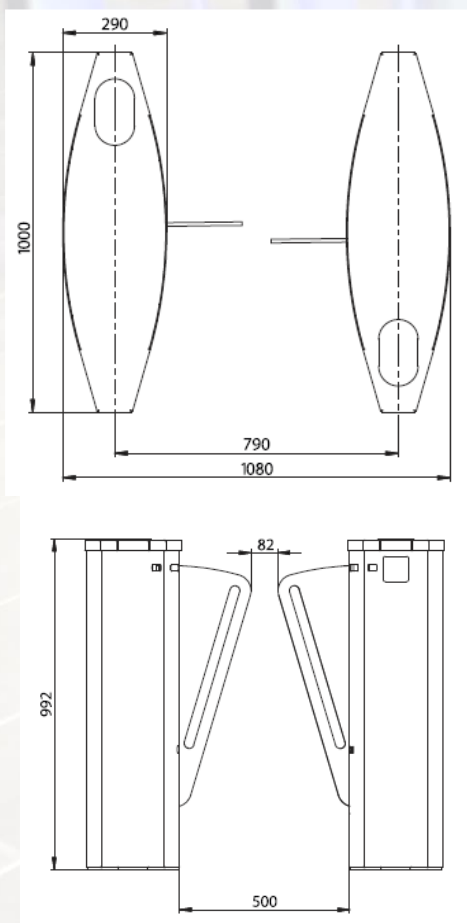
Ovládání:

- Externím přístupovým systémem
- Ručně (tlačítkem)
- Při výpadku napájení jsou oba směry volné

Elektrická specifikace:

Napájení: AC (100-240)V, 50/60Hz
nebo DC 12 V

Maximum spotřeba: 55W/155W na jeden průchod

Rozměry:

TGB entrance s.r.o.

Beranových 130, 190 00 Praha 9

e-mail : tgb@tgb-entrance.cz

TEL: +420 603 218 982

www.tgb-entrance.cz